

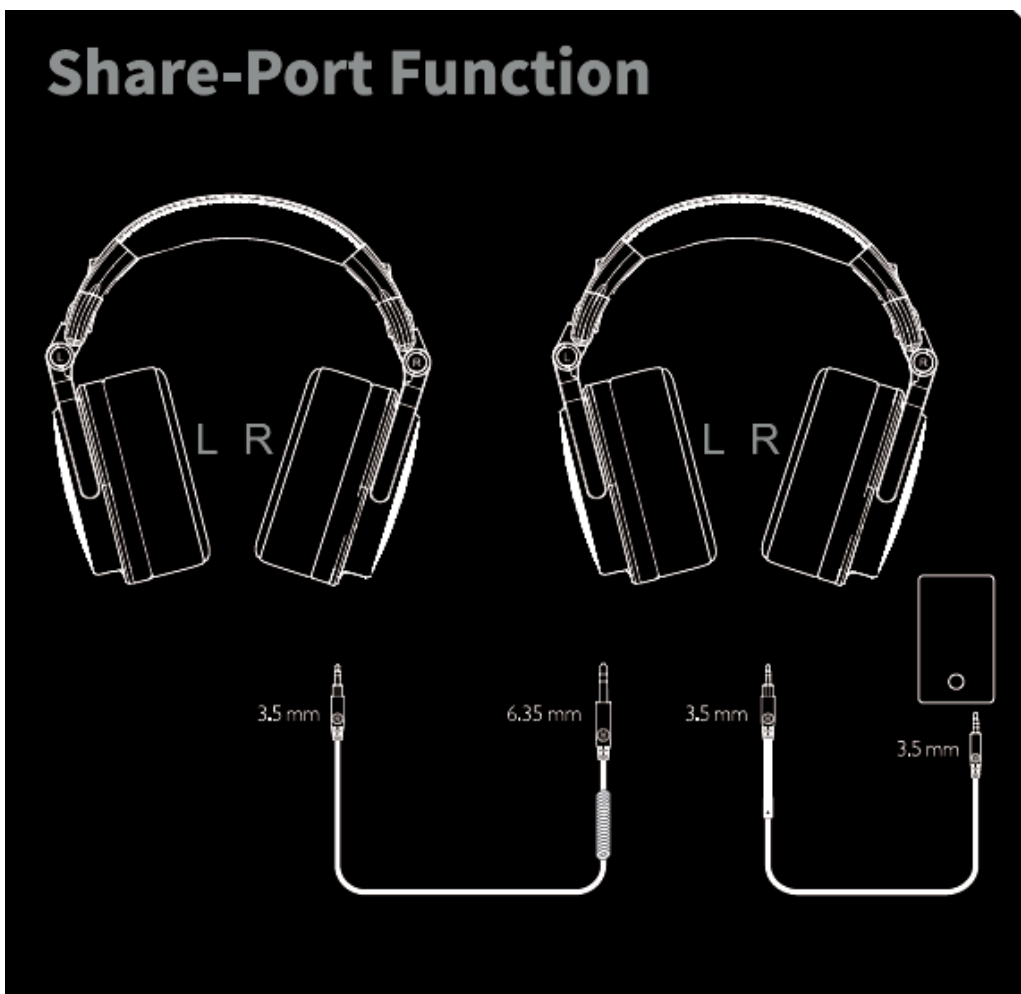


MONITOR 60

Návod

Share-Port Function

Sdílení zvuku mezi dvěma sluchátky bez potřeby rozdvojky.



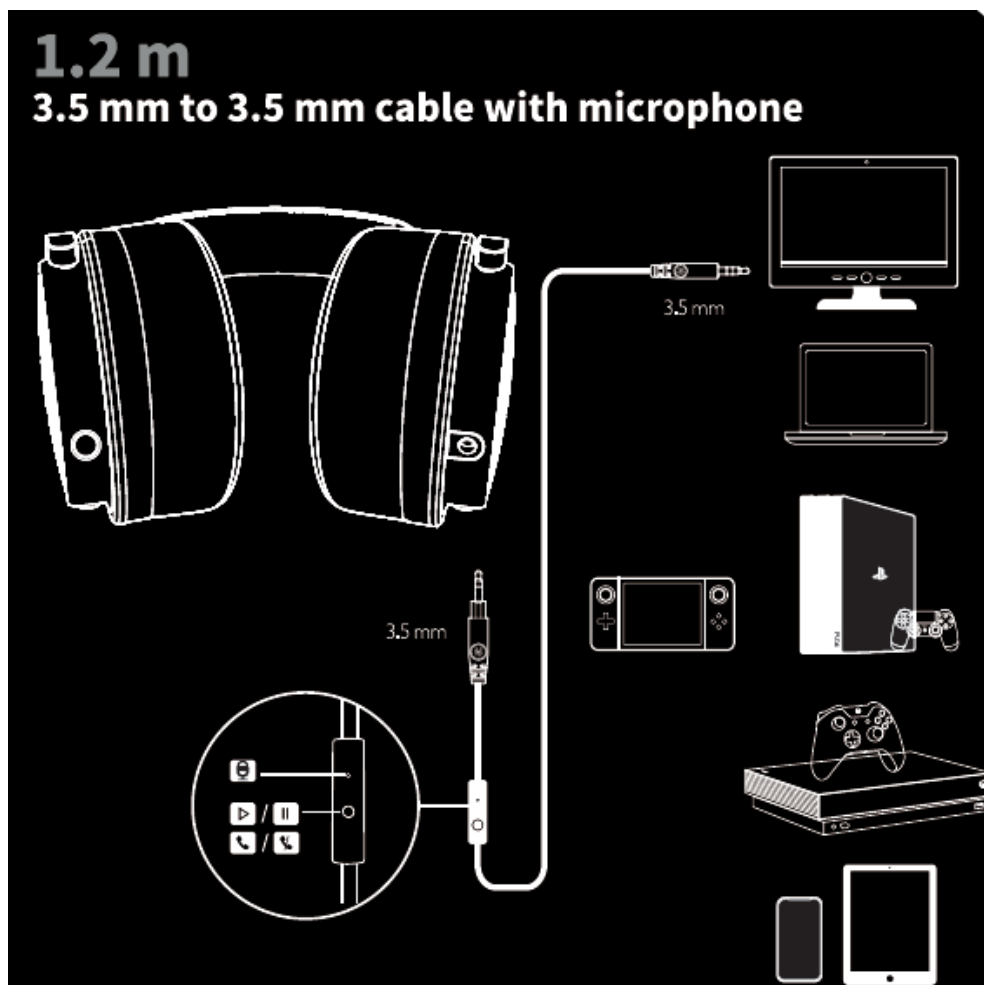
Komfort a přenositelnost

- Náušníky lze naklopit přibližně o 45°
- Mušle lze otočit o 90°
- Skládací konstrukce pro snadné přenášení



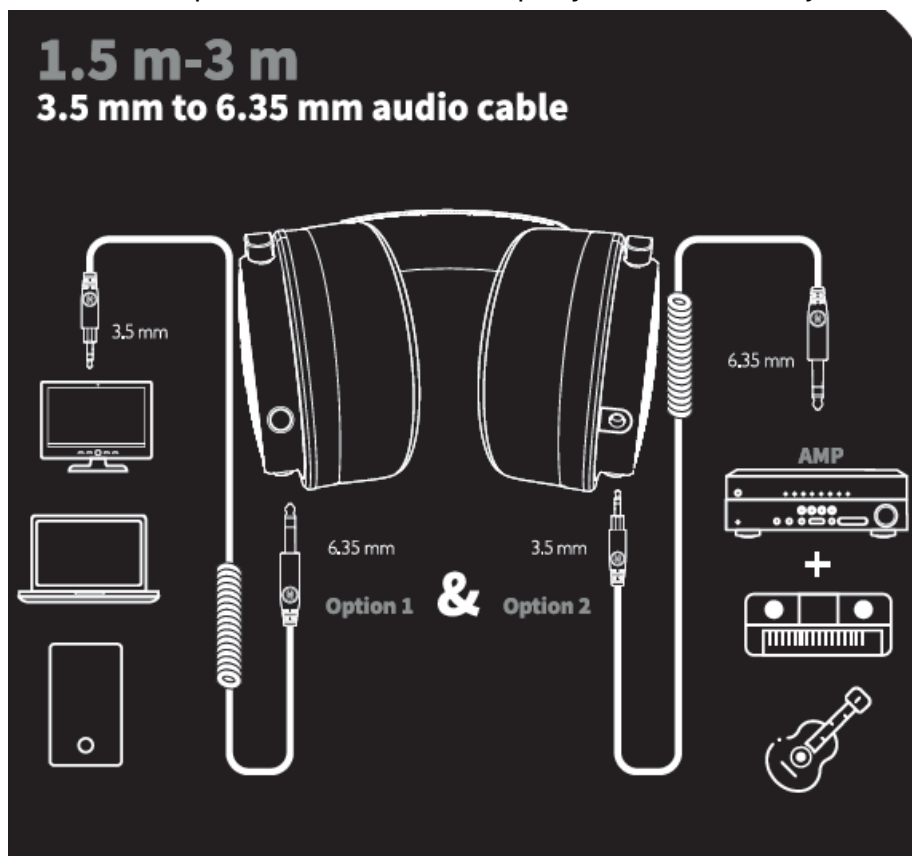
Kabel 3,5 mm ↔ 3,5 mm s mikrofonem 1,2 m

- Ovládání hovoru a přehrávání na kabelu



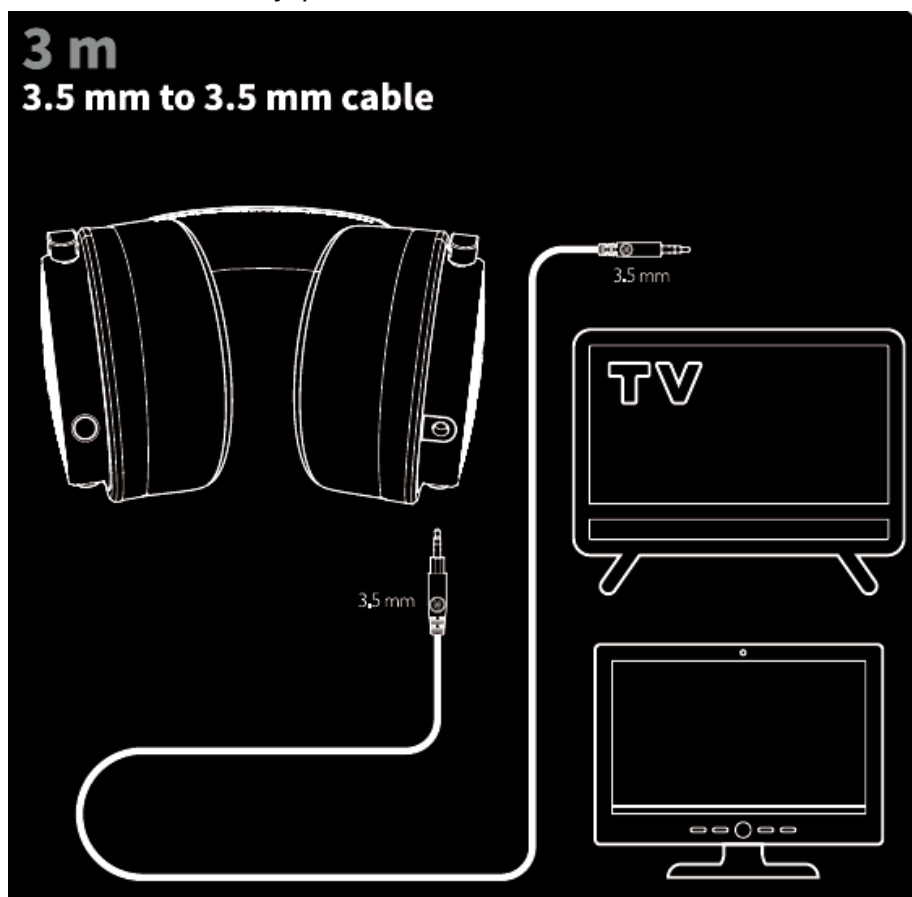
Kabel 3,5 mm ↔ 6,35 mm spirálový kabel 1,5–3 m

- Určen pro zesilovače, mixážní pulty, hudební nástroje a studiovou techniku



Kabel 3,5 mm ↔ 3,5 mm, Délka 3 m

- Pro televizory, počítače a další audio zařízení



Technická specifikace

Parametr	Hodnota
Značka	OneOdio
Model	Monitor 60
Typ produktu	Kabelová sluchátka
Konstrukce	Over-Ear
Měnič	50 mm
Frekvenční rozsah	20 Hz – 40 kHz
Citlivost	110 dB ± 3 dB
Impedance	38 Ω (±15 %)
Maximální vstupní výkon	30 mW
Materiál membrány	PET
Konektory	3,5 mm a 6,35 mm
Typ	Stereo

Obsah balení

- 1× sluchátka OneOdio Monitor 60
- 1× kabel 3,5 mm ↔ 3,5 mm s mikrofonom (1,2 m)
- 1× spirálový kabel 3,5 mm ↔ 6,35 mm (1,5–3 m)
- 1× kabel 3,5 mm ↔ 3,5 mm (3 m)
- 1× přepravní pouzdro (PU bag)
- 1× uživatelská příručka

Ochrana životního prostředí

Použitá elektrická a elektronická zařízení označená symbolem přeškrtnuté popelnice nesmí být likvidována společně s komunálním odpadem.

Takové výrobky podléhají oddělenému sběru a recyklaci ve vyhrazených sběrných místech.

Správná likvidace pomáhá předcházet možným negativním dopadům na životní prostředí a lidské zdraví.

Systém sběru a zpracování elektroodpadu se řídí místními předpisy. Podrobnější informace získáte na obecním úřadě, ve sběrném dvoře nebo v místě zakoupení výrobku.

Výrobek splňuje požadavky směrnic Evropské unie v rámci tzv. Nového přístupu, které se týkají bezpečnosti používání, ochrany zdraví a ochrany životního prostředí.

Bezpečnostní upozornění

Varování: Nepoužívejte tento výrobek ve vlhkém prostředí.

Kontaktní údaje

Globální podpora

- E-mail: info@oneodio.com
- Web: oneodio.com/pages/support

Japonsko

- oneodio.jp/pages/support

Telefon

- +852 6940 3848
- Po–Pá 9:00–18:30 (UTC+8)

Výrobce

YI ZHAO (SHENZHEN) CO., LIMITED

6th Floor, T3 Creative Building, Shenzhen Colorful Huiwei Cultural and Creative Expo City
No. 5010 Baoan Avenue, Cewei Community, Hangcheng Street, Baoan District, Shenzhen,
Guangdong, Čína

E-mail: info@oneodio.com

Tel.: +852 6940 3848

Zástupce pro EU

C&E Connection E-Commerce (DE) GmbH

Zum Linnegraben 20

65933 Frankfurt am Main

Německo

Tel.: +49 017 46508451

E-mail: info@ce-connection.de

Zástupce pro UK

APEX CE SPECIALISTS LIMITED

89 Princess Street

Manchester M1 4HT

Velká Británie

Tel.: +44 161 637 1080

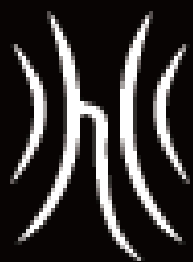
E-mail: info@apex-ce.com

Privilégiez la réparation ou le don de votre appareil !



V0

Made in China



OneOdio



MONITOR 60

Návod

Funkcia share-port

Zdieľajte zvuk medzi dvoma slúchadlami bez potreby rozbočovača.

Share-Port Function



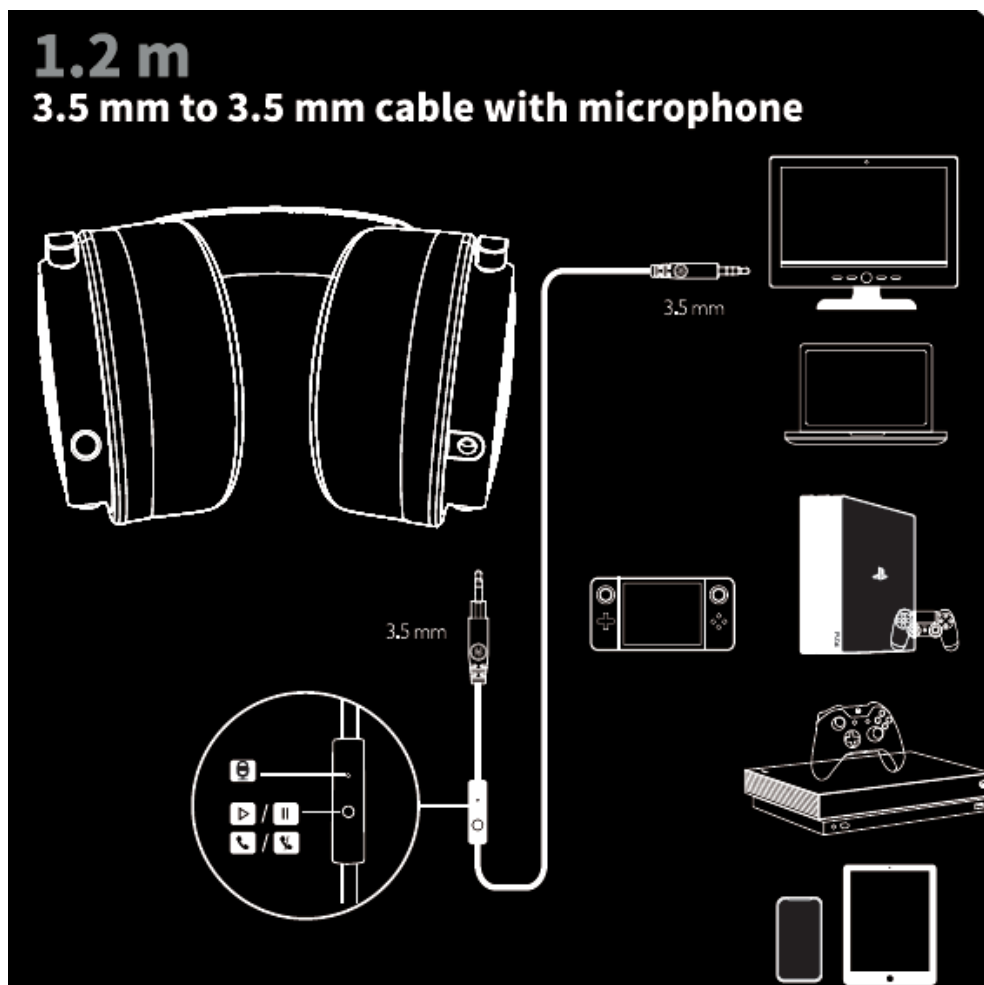
Pohodlie a prenosnosť

- Náušnice sa dajú nakloniť približne o 45°
- Náušníky sa dajú otočiť o 90°
- Skladací dizajn pre jednoduché prenášanie



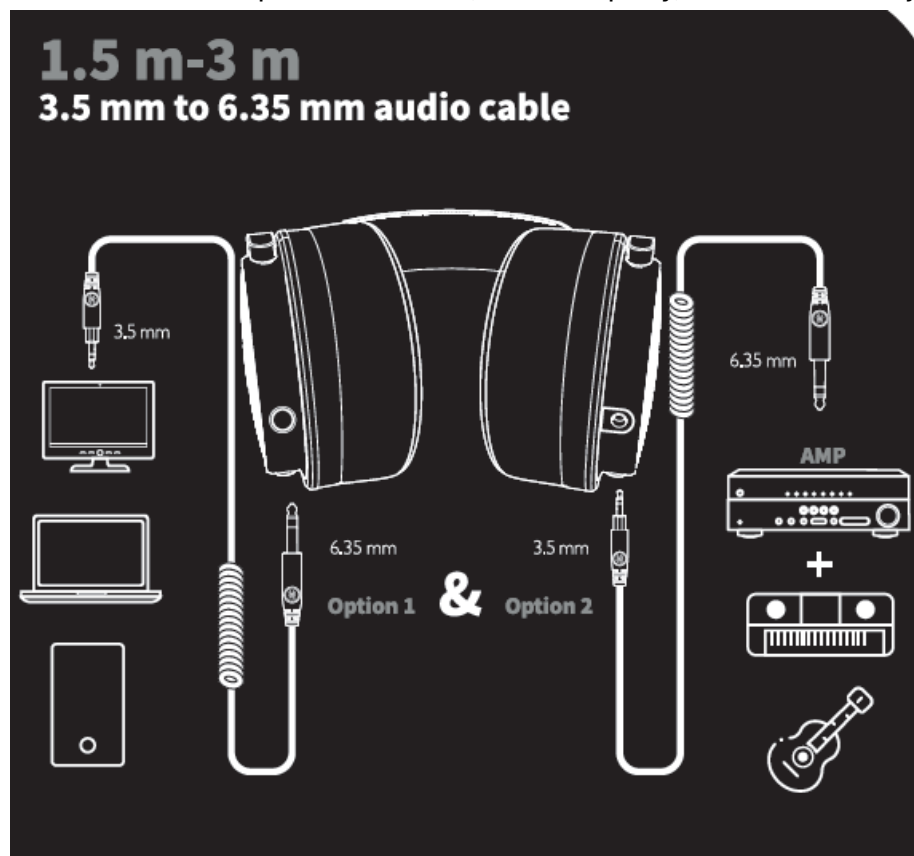
3,5mm ↔ 3,5mm kábel s mikrofónom 1,2M

- Ovládanie hovoru a prehrávanie na kábli



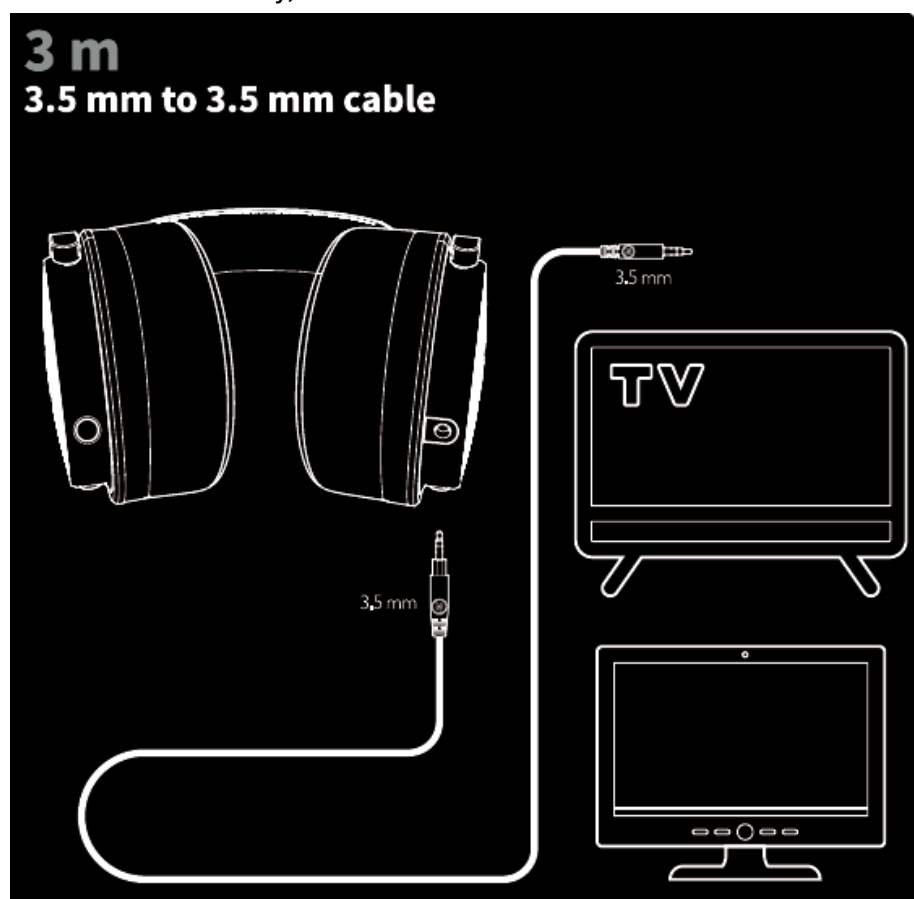
3,5 mm ↔ kábel, 6,35 mm, 1,5-3 m špirálový kábel

- Navrhnuté pre zosilňovače, mixážne pulty, hudobné nástroje a štúdiové vybavenie



Kábel 3,5 mm ↔ 3,5 mm, dĺžka 3 m

- Pre televízory, PC a iné audio zariadenia



Technické špecifikácie

Parameter	Hodnota
Značka	OneOdio
Model	Monitor 60
Typ produktu	Káblové slúchadlá
Konštrukcia	Over-Ear
Invertor	50 mm
Frekvenčný rozsah	20 Hz – 40 kHz
Citlivosť	110 dB ± 3 dB
Impedancia	38 Ω (±15 %)
Maximálny vstupný výkon	30 mW
Materiál membrány	DOMÁCE ZVIERATKO
Konektory	3,5 mm a 6,35 mm
Typ	Stereo

Obsah balenia

- 1× slúcha OneOdio Monitor 60
- 1× 3,5mm ↔ až 3,5mm mikrofónový kábel (1,2m)
- 1× 3,5 mm ↔ 6,35 mm (1,5-3 m) špirálový kábel
- 1× kábel 3,5 mm ↔ 3,5 mm (3 m)
- 1× Prepravný kufor (PU taška)
- 1× Používateľská príručka

Ochrana životného prostredia

Použitú elektrickú a elektronickú zariadenia označené symbolom preškrtnutého koša nesmú byť vyhadzované spolu s komunálnym odpadom.

Takéto produkty podliehajú samostatnému zberu a recyklácii na vyhradených zberných miestach. Správna likvidácia pomáha predchádzať možným negatívnym dopadom na životné prostredie a ľudské zdravie.

Systém zberu a spracovania elektrického odpadu je riadený miestnymi predpismi. Pre podrobnejšie informácie kontaktujte prosím svoj mestský úrad, zberné dvory alebo miesto nákupu.

Produkt spĺňa požiadavky smerníc Európskej únie v rámci tzv. Nový prístup týkajúci sa bezpečnosti používania, ochrany zdravia a ochrany životného prostredia.

Bezpečnostné upozornenie

Upozornenie: Tento produkt nepoužívajte vo vlhkom prostredí.

Kontaktné údaje

Globálna podpora

- Email: info@oneodio.com
- Web: oneodio.com/pages/support

Japonsko

- oneodio.jp/pages/support

Telefón

- +852 6940 3848
- Po – piatok 9:00–18:30 (UTC+8)

Výrobca

YI ZHAO (SHENZHEN) CO., LIMITED 6. poschodie, T3 Kreatívna budova, Shenzhen Farebná Huiwei kultúrna a kreatívna výstava Mesto č. 5010 Baoan Avenue, Cewei Community, Hangcheng Street, Baoan District, Shenzhen, Guangdong, Čína
E-mail: info@oneodio.com Tel.: +852 6940 3848

Zástupca EÚ

C&E Connection E-Commerce (DE) GmbH

zum Linnegraben 2065933 Frankfurt am Main Nemecko
Tel: +49 017 46508451 E-mail: info@ce-connection.de

Zástupca Karlovej univerzity

APEX CE SPECIALISTS LIMITED 89 Princess Street Manchester M1 4HT Veľká Británie
Tel.: +44 161 637 1080 E-mail: info@apex-ce.com

Privilégiez la réparation ou le don de votre appareil !



V0

Made in China



OneOdio



MONITOR 60

Utasítások

Megosztás-port funkció

Oszd meg a hangot két fülhallgató között anélkül, hogy splitterre lenne szükség.

Share-Port Function



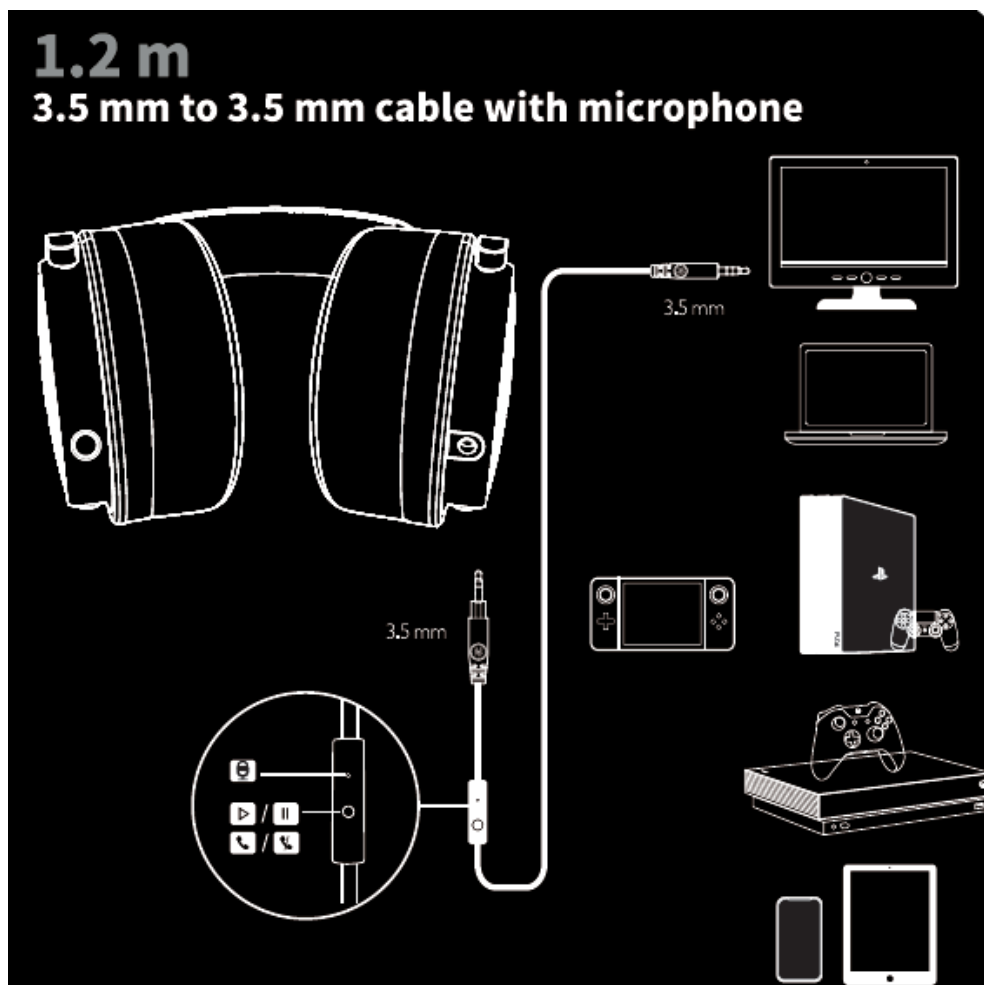
Kényelm és hordozhatóság

- A fülpárnák körülbelül 45°-os dőlhetőek
- A fülkupárók 90°-ban elforgathatók
- Összecsukható kialakítás a könnyű hordozáshoz



3,5 mm ↔, 3,5 mm, 1,2 mm-es mikrofon

- Hívásvezérlés és lejátszás a kábelen



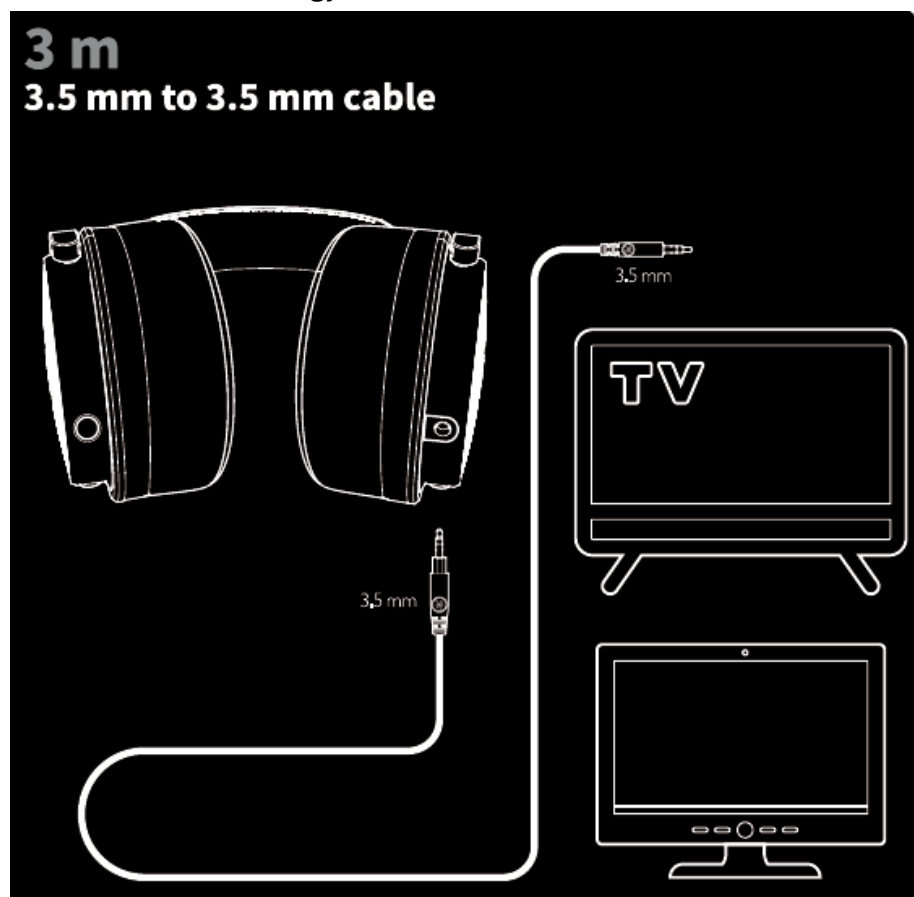
3,5 mm-es ↔ kábel, 6,35 mm, 1,5-3 m spirálkábel

- Erősítők, keverők, hangszerek és stúdióberendezések számára tervezték



Kábel 3,5 mm ↔ 3,5 mm, hossz 3 m

- TV-k, PC-k és egyéb audioeszközök számára



Műszaki specifikációk

Paraméter	Érték
Márka	OneOdio
Modell	Monitor 60
Terméktípus	Vezetékes fejhallgató
Építés	Over-Ear
Inverter	50 mm
Frekvenciatartomány	20 Hz – 40 kHz
Érzékenység	110 dB ± 3 dB
Impedancia	38 Ω (±15 %)
Maximális bemeneti teljesítmény	30 mW
Membránmaanyag	PET
Csatlakozók	3,5mm és 6,35mm
Típus	Sztereoó

Csomag tartalma

- 1× sluchátka OneOdio Monitor 60
- 1× 3,5 mm-től ↔ 3,5 mm-ig terjedő mikrofonkábel (1,2 m)
- 1× 3,5 mm-es ↔ 6,35 mm (1,5-3 m) spirálkábel
- 1× kábel 3,5 mm ↔ 3,5 mm (3 m)
- 1× Szállítók (PU táska)
- 1× Használati útmutató

Környezetvédelem

A használt elektromos és elektronikai eszközöket, amelyeken a kihúzott szemetes szemetes szimbólum szerepel, nem szabad a települési hulladékkal együtt eltüntetni.

Az ilyen termékek külön gyűjtésre és újrahasznosításra vonatkoznak külön a dedikált gyűjtőpontokon.

A megfelelő ártalmatlanítás segít megelőzni a környezetre és az emberi egészségre gyakorolt esetleges negatív hatásokat.

Az elektromos hulladék gyűjtésének és kezelésének rendszerét helyi szabályozás szabályozza.

Részletesebb információért kérjük, vegye fel a kapcsolatot önkormányzati hivatalával, gyűjtőudvarral vagy a vásárlási helytel.

A termék megfelel az Európai Unió irányelveinek követelményeinek az úgynevezett Új megközelítés a használat biztonságára, egészségvédelemre és környezetvédelemre.

Biztonsági figyelmeztetés

Figyelem: Ezt a terméket ne használd párás környezetben.

Elérhetőségek

Globális támogatás

- E-mail: info@oneodio.com
- Web: oneodio.com/pages/support

Japán

- oneodio.jp/pages/support

Telefon

- +852 6940 3848
- Hétfő–Péntek 9:00–18:30 (UTC+8)

Gyártó

YI ZHAO (SHENZHEN) CO., LIMITED 6. emelet, T3 Kreatív épület, Shenzhen Színes Huiwei Kulturális és Kreatív Expo Város 5010 Baoan sugárút, Cewei Közösség, Hangcheng utca, Baoan kerület, Shenzhen, Guangdong, Čína

E-mail: info@oneodio.com Tel.: +852 6940 3848

EU-képviselő

C&E Connection E-Commerce (DE) GmbH

Zum Linnegraben 2065933 Frankfurt am Main Némecko

Tel: +49 017 46508451 E-mail: info@ce-connection.de

Charles Egyetem képviselője

APEX CE SPECIALISTS LIMITED 89 Princess Street Manchester M1 4HTV Elká Británia

Tel.: +44 161 637 1080 E-mail: info@apex-ce.com

Privilégiez la réparation ou le don de votre appareil !



V0

Made in China